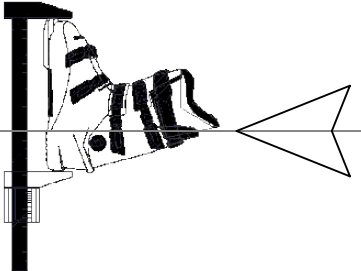
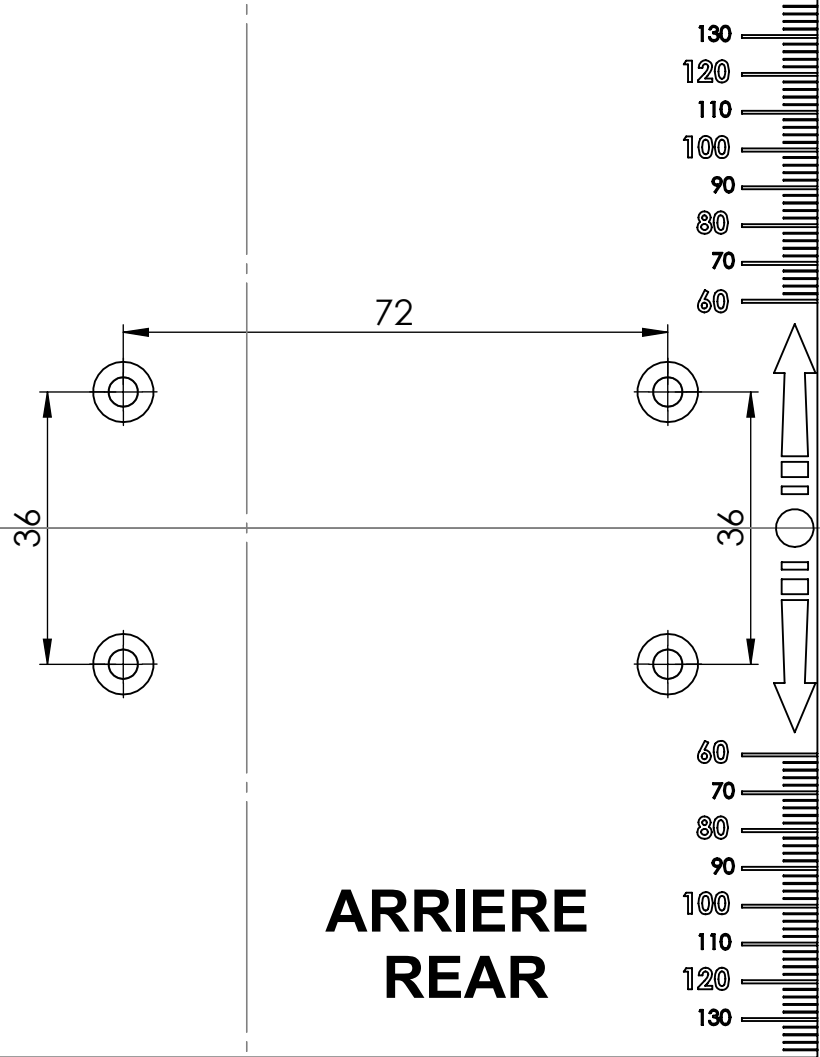


**Exemple:** milieu chaussure 305 mm  
**Example:** 305 mm boot midsole



**SUMMIT**



**ARRIERE  
 REAR**

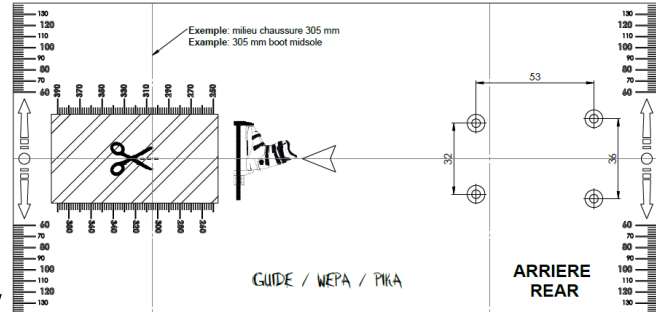
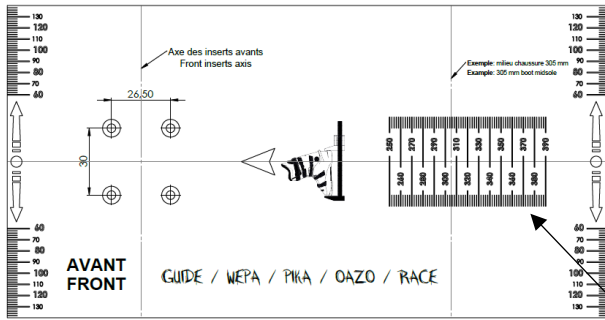
# Procédure



# Instructions

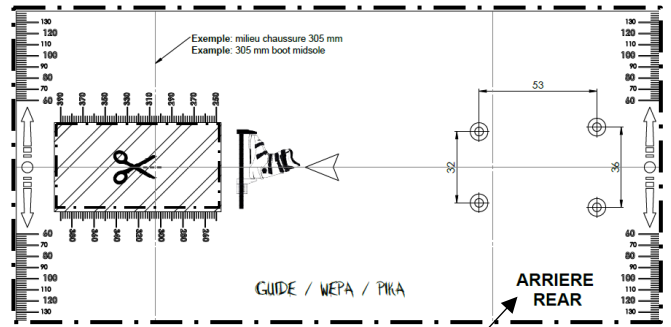
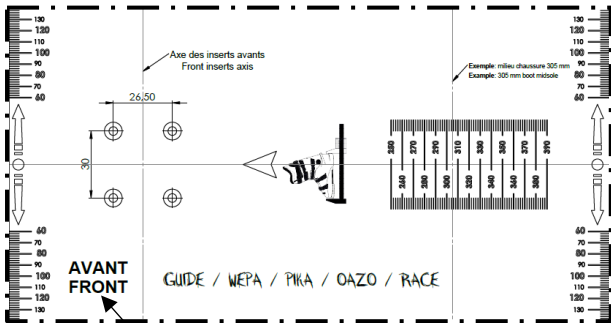
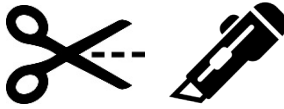
1/2

1

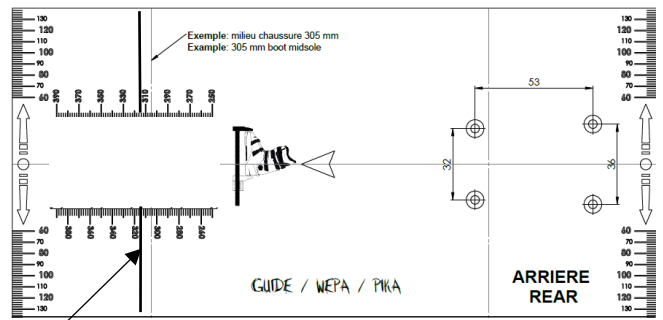
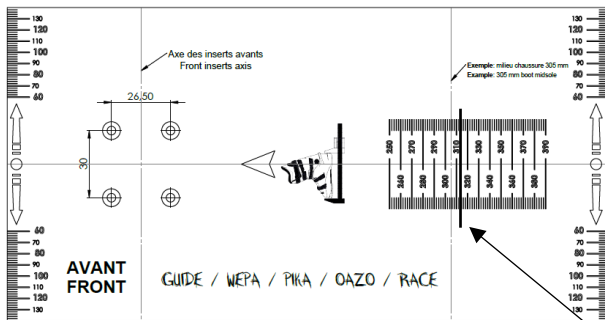
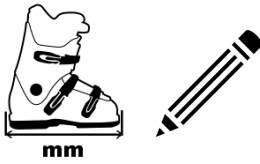


1cm = 1cm

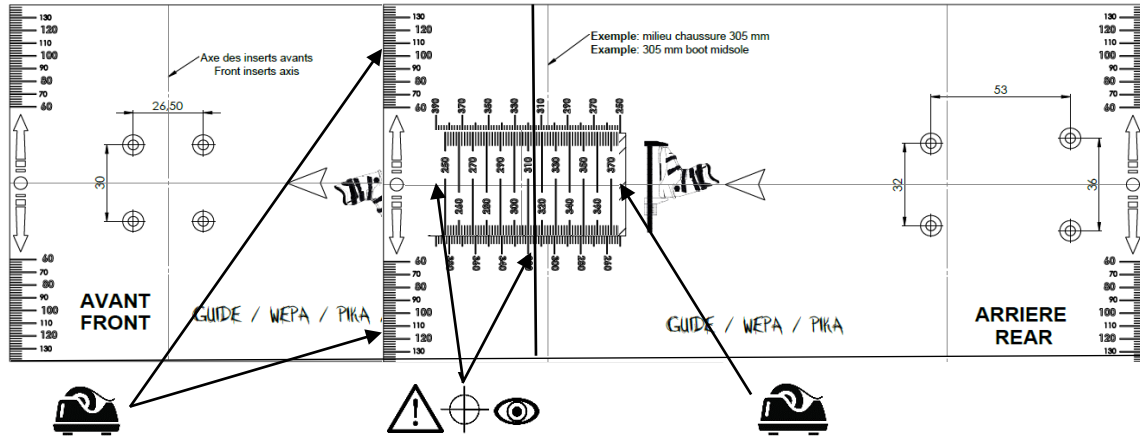
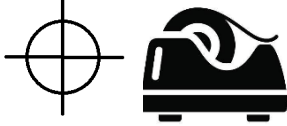
2



3



4



5

